


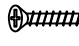
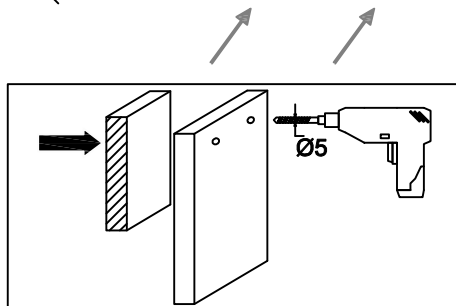
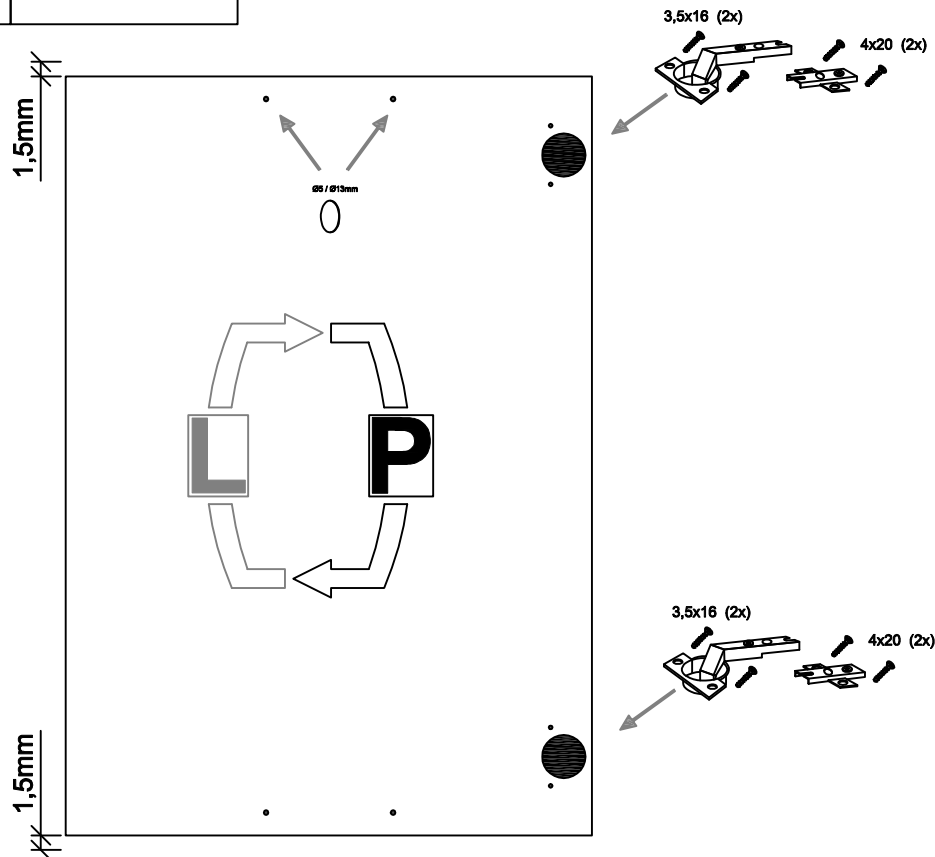
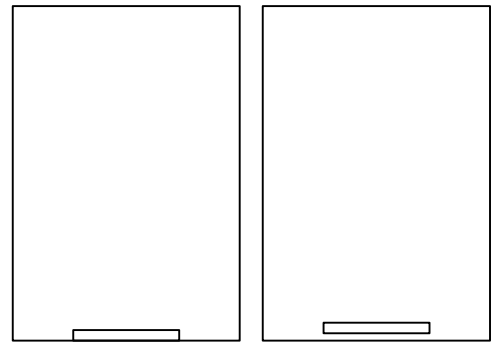


# F21 1D300

<b>M</b>	x2	<b>J</b>	x4
		$\varnothing 5 / \varnothing 13\text{mm}$ 	
<b>Q</b>	x4	<b>S</b>	x4
3,5x16mm 		4x20mm 	



**K16 HS300**  
**V:1000**

